

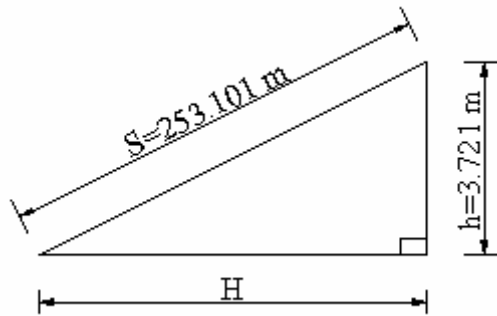
الشكل ٣,٢ : تعيين المسافة الأفقية من المسافة المائلة و فرق الارتفاع

$$H^2 + h^2 = S^2$$

$$H^2 = S^2 - h^2$$

$$H = \sqrt{S^2 - h^2}$$

مثال ٢ : الشكل ٤,٢ يبين المسافة الأفقية و المسافة المائلة و كيفية تعيين المسافة الأفقية بدلالة هاتين المسافتين.



الشكل 4.2: تعيين المسافة الأفقية من المسافة المائلة

الحل :

لدينا من المعادلات السابقة ما يلي:

$$H^2 + h^2 = S^2$$

$$H = \sqrt{S^2 - h^2}$$

ومنه نحسب قيمة H :

$$H = \sqrt{253.101^2 - 3.721^2}$$

$$H = 253.074 \text{ m}$$